

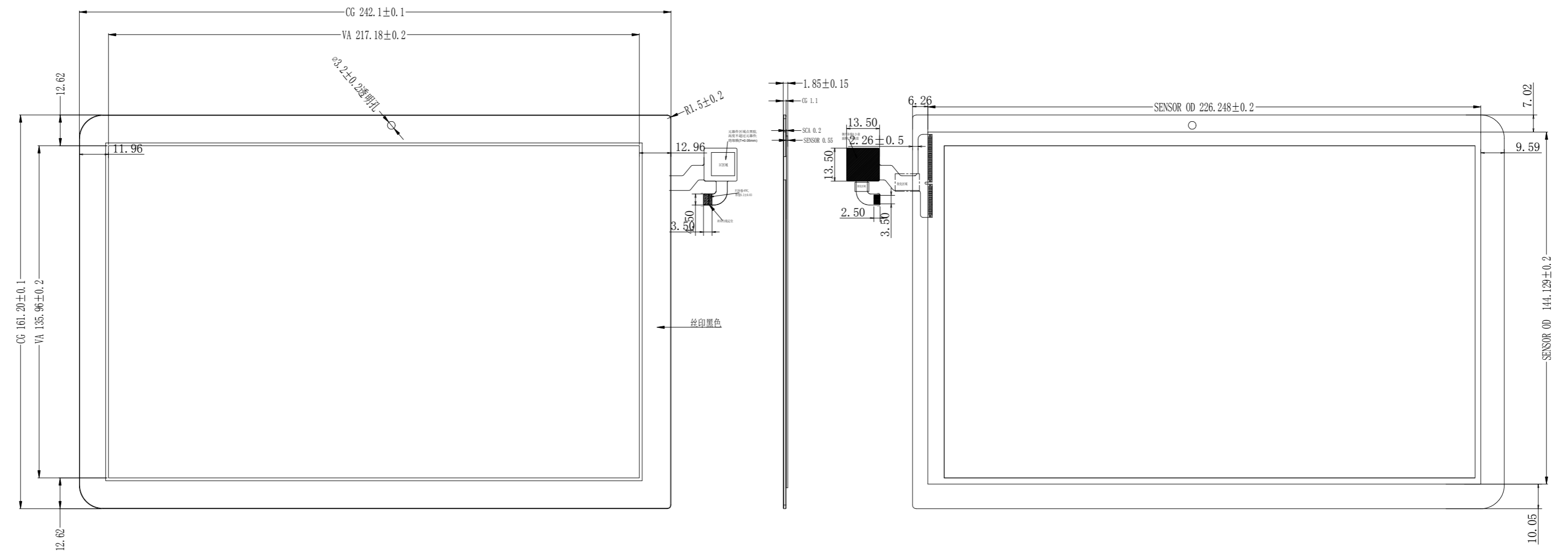
1 2 3 4 5 6 7 8 9

A B C D E F G

正视图

侧视图

背视图



技术要求:

- 1、结构类型:G+G, 盖板龙迹材质;
- 2、IC型号:GT928
- 3、支持触摸点数:10点触摸;
- 4、落球标准:130g钢球100cm高度自由落下3次不碎.
- 5、表面硬度:≥6H;透光率:>84%;
- 6、ESD:接触6KV, 空气10KV
- 7、工作环境:-10℃~60℃;
- 8、储存环境:-20℃~80℃;
- 9、所有材料符合"RoHS"标准;
- 10、未标注尺寸均以2D图为准;

TP Pin Name.

Pin No.	Pin Name.
1	GND
2	VDD_2.8V
3	IOVDD(1.8V)
4	SDA
5	SCL
6	RESET
7	EINT
8	GND

TP IO电压:1.8V

TOLERANCES (UNLESS OTHERWISE STATED)

DECIMALS	ANGLES	±0.5%
>2000MM	±2.00MM	
1600< X ≤2000MM	±1.20MM	
1200< X ≤1600MM	±0.80MM	
800< X ≤1200MM	±0.50MM	
400< X ≤800MM	±0.40MM	
120< X ≤400MM	±0.30MM	
30< X ≤120MM	±0.20MM	
<30MM	±0.10MM	

**格林触控**  
**GreenTouch**

Shenzhen GreenTouch Technology Co.,Ltd

Model No.:	GT-CTP-G10.1J-1	Size	10.1"	Ratio	
Structure		Unit	mm	Scale	1:1
Design		Date	2025.08.18	Page	1/1
Check		Date	2025.08.18	Version	A0
Release		Date	2025.08.18		

1 2 3 4 5 6 7 8 9

G